

RETÍFICA PLANA RP-1400**INFORMAÇÕES GERAIS:**

Se por acaso a máquina tiver que ser guardada para uso posterior, observar que a máquina e todos os equipamentos pertencente sejam protegidos de acordo com os itens abaixo relacionados.

1. Deverá ser armazenados em área coberta e com piso pavimentado.
2. Deverá ser pré-nivelada.
3. Deverá ficar fora do alcance de pessoas estranhas, para se evitar extravios, avarias e ou desaparecimentos de componentes.
4. Evitar coberturas impermeáveis (plásticas ou lonas), deve ser coberta com tecidos não impermeáveis para que possam absorver ao invés de condensar a umidade de possíveis evaporações do solo.
5. Deverá estar livre de contatos direto com o sol, bem como de variações de temperatura.
6. Em hipótese alguma, deve ser removida a camada protetora anti-corrosivas das superfícies usinadas.

NOTA:

Alertamos que apesar destes cuidados alguns componentes elétricos e eletrônicos poderão se degradar a ponto de ser necessários substituí-los se o equipamento não for energizado num prazo de 6 meses.

ÁREA PARA INSTALAÇÃO:

- Não é recomendado instalar a máquina em lugares com muita umidade ou sujeito a presença de agentes corrosivos ou nocivos a ela.
- Não é recomendado instalar a máquina em lugares expostos diretamente aos raios solares ou fontes de calor.
- Não é recomendado instalar a máquina em solo instável.

Para instalação é necessário uma área livre sendo: Largura 7,5m. X 2,0m profundidade, deixando livre a parte da frente da máquina para colocar e retirar as peças que irão ser retificadas.

A Máquina não precisa necessariamente ser fixada ao piso.

Se o piso não for suficientemente resistente, é necessário a construção de uma fundação de concreto com as dimensões seguintes: 2,12m x 1,0m.

OBS: À parte de traz da máquina deverá ficar afastada no mínimo 60 cm da parede ou outro tipo de obstáculo. A lateral direita e esquerda da máquina deverá ficar afastada, no mínimo 123cm de paredes ou outras barreiras, para a mesa se movimentar.

INSTALAÇÃO ELÉTRICA:

Providencie uma tomada individual com plug macho.

NOTA:

Para ligações em 380V tomada com 4 Pinos (3 Fase + 1 Neutro), em ligações de 220V tomada com 3 Pinos (3 Fases)

Na máquina há um cabo condutor de energia com 2 metros de comprimento e nele deverá ser instalado o plug macho conforme a tomada instalada. Ligações trifásicas em 220 V não utiliza neutro, porém ligações em 380V é necessário o uso do fio neutro.

Os condutores e fusíveis de proteção que irão ligar a máquina devem ser escolhidos de acordo com a tensão nominal da rede, a partir da tabela abaixo.

RETÍFICA PLANA RM-1400				
POTÊNCIA KVA	TENSÃO V	CORRENTE A	FUSÍVEL NH A	CABO* mm ²
10	220	20	25	4
	380	12	51	2,5

*Para comprimento máximo dos condutores igual a 30 metros

ATERRAMENTO:

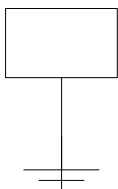
Providenciar aterramento para a máquina, utilizar **HASTE DE TERRA COPERWEELD 5/8" X 2,40 M** de comprimento mais **GRAMPO PARA HASTE DE LATÃO** que deverá ser enterrada próximo ao equipamento no caso de aterramento exclusivo.

Poderá ser utilizado aterramento paralelo numa haste que sua empresa já venha possuir, porém é bom certificar-se que a mesma possui as mesmas características citadas acima.

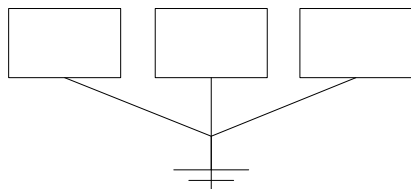
ATENÇÃO!

Nunca faça aterramento em série.

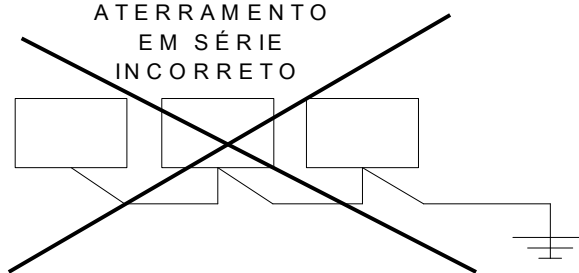
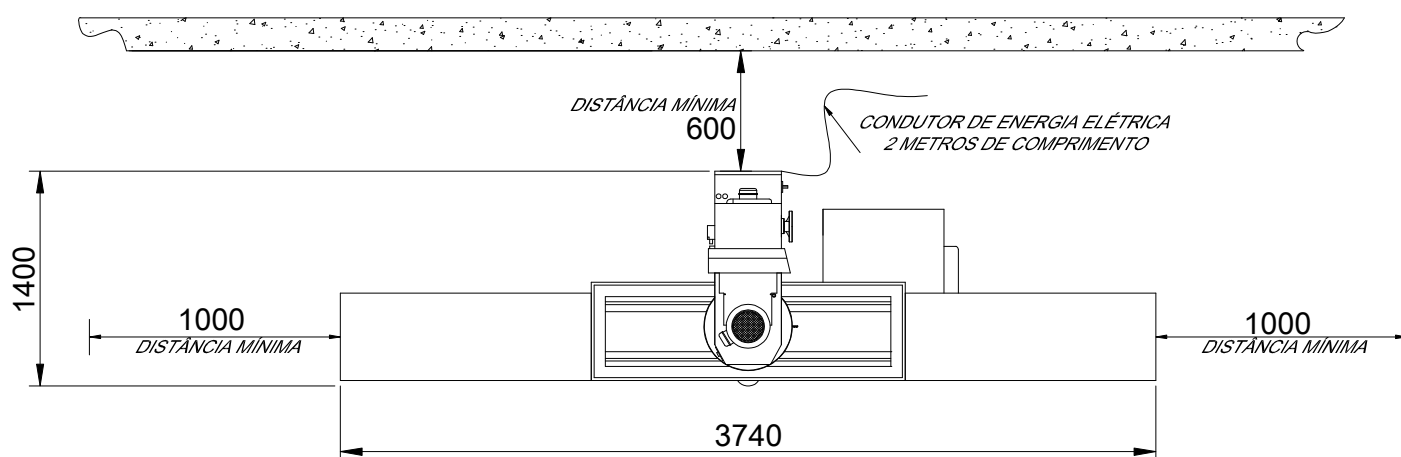
ATERRAMENTO
EXCLUSIVO
CORRETO



ATERRAMENTO
PARALELO
CORRETO



ATERRAMENTO
EM SÉRIE
INCORRETO

**PLANTA BAIXA PARA INSTALAÇÃO DA MÁQUINA****NOTA:**

Na entrega da máquina, fica o cliente responsável pelo desembarque das máquinas que serão instaladas na sua empresa. Disponibilizando um guindaste ou empilhadeira que suportam massa de até 3000 Kg.